

Пристрій вводу-виводу M-NET.2

Настанова щодо експлуатування

AA3Ч.425644.003 HE



ГО206



EN 54

Дякуємо Вам за те, що обрали
обладнання виробництва ТОВ «Тірас-12».

Перед використанням продукції,
ознайомтесь, будь ласка, з даним документом
та збережіть його для отримання
необхідної інформації в майбутньому.

Для отримання додаткової інформації
та завантаження документації,
скористайтесь наступними посиланнями:

tiras.technology

ПРОГРАМНЕ ЗАБЕЗПЕЧЕННЯ ТА ДОКУМЕНТАЦІЯ:



[tLoader II](#)



[M-NET.2 \(HW2\)](#)

Зміст

1 Умовні скорочення	4
2 Терміни та визначення	4
3 Призначення.....	5
4 Загальні характеристики	5
5 Технічні характеристики.....	6
6 Будова та підключення	6
7 Режими роботи, налаштування, оновлення.....	7
8 Підключення.....	11
9 Підготовка до роботи	13

Дана настанова призначена для вивчення будови, роботи та правил експлуатації пристрою вводу-виводу «M-NET.2» (далі – пристрій). До експлуатування пристрою не повинні допускатися особи, що не ознайомлені з відомостями, наведеними в даній настанові.

1 Умовні скорочення

В цій настанові застосовані наступні скорочення:

ПЗ – програмне забезпечення;

ПК – персональний комп'ютер;

ППКП – прилад приймально-контрольний пожежний;

ПУІЗ – пристрій електричний автоматичного контролю і затримки ПУІЗ «Тірас-1»;

ПУІЗ 1Х – пристрій електричний автоматичного контролю і затримки ПУІЗ «Tiras 1X»;

СПС – система пожежної сигналізації;

ВПК – виносна панель керування ВПК-16.128П;

ПКІ – панель керування і індикації ПКІ «Тірас»;

ПЦПС – пульт централізованого пожежного спостереження.

2 Терміни та визначення

Система пожежної сигналізації (далі – система) – група компонентів, змонтованих у системі визначеної конфігурації, здатна до виявлення, відображення пожежі та видавання сигналів для вживання відповідних заходів.

Системна шина – фізичне дротове з'єднання між пристроями системи, яке використовується для передавання інформації про стан пристроїв системи та керування ними.

Прилад розширення – ППКП, що використовуються в ієрархічній системі, побудованій на базі Тірас-16.128П для збільшення кількості пожежних зон.

Ethernet – базова технологія передачі даних в локальних обчислювальних (комп'ютерних) мережах з комутацією пакетів.

Маршрутизатор – електронний пристрій, що використовується для поєднання двох або більше мереж, який керує процесом маршрутизації, тобто на підставі інформації про топологію мережі та певних правил приймає рішення про пересилання пакетів мережевого рівня між різними сегментами мережі.

MAC Address – ідентифікатор, що зіставляється з різними типами апаратного устаткування комп'ютерних мереж. MAC-адреса являє собою унікальний ідентифікатор, який додається до більшості видів мережевого обладнання. MAC-адреса записується як шість груп подвійних шістнадцяткових чисел, розділених символами ":".

IP Address – це унікальний числовий номер мережевого рівня, що використовується для адресації комп'ютерів чи пристроїв у мережах, що побудовані з використанням протоколу TCP/IP.

Subnet Mask (маска підмережі) – двійкове число, яке містить одиниці в тих розрядах, які відносяться до розширеного мережевого префікса. Маска підмережі дозволяє поділити IP-адресу на дві частини: номер підмережі та номер пристрою у цій підмережі. Маска описує адресний простір підмережі, з якої адреси починається підмережа і якою закінчується.

Gateway (шлюз) – адреса апаратного маршрутизатора, що використовується для сполучення комп'ютерних мереж, які використовують різні протоколи (наприклад, локальної та глобальної мережі).

Local port (UDP) – локальний мережевий порт пристрою.

Destination IP, n – IP-адреса пристрою призначення (пристрою M-NET.2, на який будуть передаватись дані), де n – номер пристрою від 1 до 8.

Destination port, n – порт пристрою призначення.

UART boadrate – швидкість передачі даних, інтерфейсу RS-485 пристрою.

Test time, min – час тесту, для тестування каналу зв'язку на ПЦПС «МОСТ-П» (налаштовується в межах від 1 до 1200 хв).

Object number – об'єктовий номер для передачі даних на ПЦПС «МОСТ-П».

Hidden number – прихований номер для передачі даних на ПЦПС «МОСТ-П».

Mode – режим роботи пристрою.

3 Призначення

Пристрій призначений для:

1) забезпечення зв'язку між Тірас-16.128П та приладами розширення за допомогою локальної комп'ютерної мережі Ethernet. Підтримується робота з наступними приладами: Тірас-4П/8П/16П, ПУІЗ та M-OUT8R (МРЛ8);

Максимальна кількість пристроїв для СПС на базі ППКП 16.128П – 9 шт.

УВАГА! ВПК та ПКІ – не підтримуються.

2) забезпечення зв'язку між Тірас-4П/4П.1/8П/8П.1/16П та приладами розширення за допомогою локальної комп'ютерної мережі Ethernet. Підтримується робота з наступними приладами: ПУІЗ та M-OUT8R (МРЛ8);

3) забезпечення зв'язку між неадресними приладами серії Tiras PRIME 4/8/16/8L та приладами розширення за допомогою локальної комп'ютерної мережі Ethernet. Підтримується робота з наступними приладами: ПУІЗ 1X та M-OUT8R;

4) забезпечення моніторингу системи на базі Тірас-А на локальному місці пожежного поста з встановленим на ньому ПК з ПЗ «Монітор-А».

5) Передавання даних з ППКП Тірас-4П/8П/4П.1/8П.1/ 16П на ПЦПС встановленим ПЗ МОСТ-П за допомогою комп'ютерної мережі Ethernet.

ДАНА ФУНКЦІЯ ІНФОРМАТИВНА ТА НЕ ВІДПОВІДАЄ ДСТУ EN 54-21.

УВАГА! Дана функція не працює в СПС, де встановлено ПКІ.

4 Загальні характеристики

Пристрій дозволяє:

- виконувати одиничні підключення. Наприклад: підключення ПУІЗ до Тірас 8П, M-OUT8R до Тірас 16П.

- виконувати мультипідключення пристроїв в СПС. Наприклад: Тірас-16.128П – 1 пристрій та до 8 пристроїв до кожного з розширювачів (ППКП, ПУІЗ, M-OUT8R); Тірас 16П – 1 пристрій та до 8 пристроїв до розширювачів (ПУІЗ, M-OUT8R).

Конфігурування виконується:

1. За допомогою USB (Type C);

2. Через Ethernet (за допомогою WEB-сторінки в браузері);

Оновлення вбудованого ПЗ відбуваються за допомогою USB.

Пристрій налаштовується на роботу з різними швидкостями інтерфейсу RS485 (9600-115200).

Універсальне живлення 12-24В.

УВАГА! Пристрій не підтримує функції AutoMDI-X.

5 Технічні характеристики

Габаритні розміри пристрою – **55 мм x 65 мм x 25 мм**.

Маса нетто, не більше – **0,1 кг**.

Електроживлення пристрою здійснюється від ППКП, або від джерела постійного струму напругою від **10,5 до 30 В**.

Струм, що споживається пристроєм у всіх режимах роботи:

- не більше **80 мА** (напруга живлення **13,7 В**).

- не більше **40 мА** (напруга живлення **29,4 В**).

Стандарт локальної мережі для роботи з пристроєм – Fast Ethernet (100 Мбіт/с), стандарт 100BaseT.

Середній строк служби пристрою – не менше **10 років**.

Максимальна кількість M-NET.2 в системі – **9 шт.** (**1 головний** – 8 підлеглих, див. п. 8).

6 Будова та підключення

Пристрій виконаний у вигляді окремої плати, що підключається до приладів за допомогою інтерфейсу RS-485 та встановлюється в їх корпусі. Зовнішній вигляд пристрою наведено на Рис. 6.1.

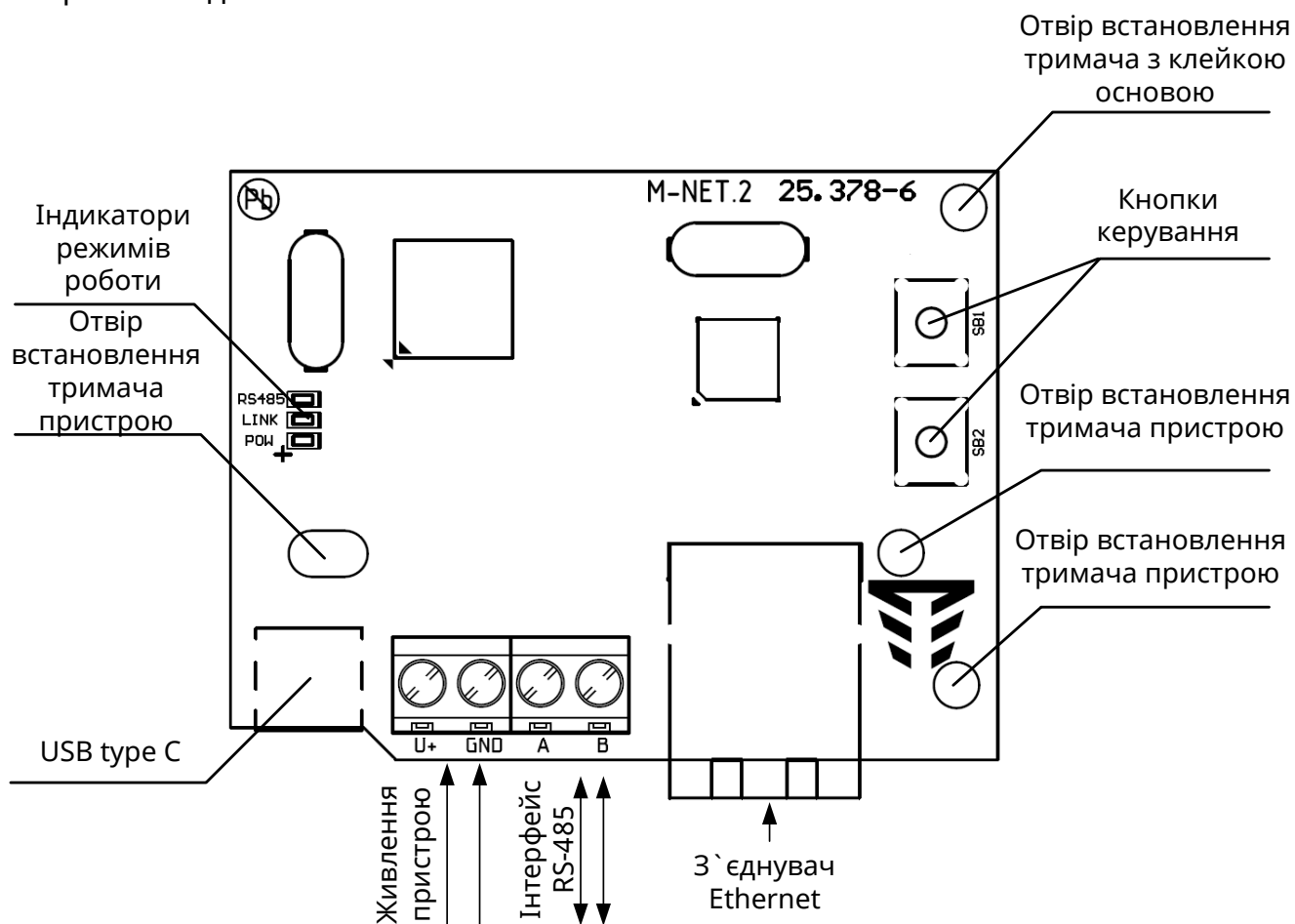


Рисунок 6.1 – Пристрій вводу-виводу M-NET.2

Для організації зв'язку між приладами необхідно встановити відповідну кількість M-NET.2 (до **9 шт.** в системі), що встановлюються в приладах та відповідним чином налаштовуються. При роботі з СПСА «Тірас-А» через ПЗ «Монітор-А» потрібен лише один M-NET-2, який налаштовується на передавання даних.

Пристрій містить наступні клеми та з'єднувачі:

«U+» та «GND» – клеми підключення живлення пристрою;

З'єднувач Ethernet – для підключення мережі Ethernet (розетка RJ-45);

«A» та «B» – клеми підключення інтерфейсу RS-485;

«SB1» та «SB2» – кнопки вибору режиму роботи пристрою (див. табл. 7.1);

USB Type C – роз'єм для програмування пристрою.

Пристрій містить наступні індикатори режимів роботи (Рис. 7.1):

POWER (зелений) – живлення, світиться при подачі живлення на пристрій;

RS485 та LINK (жовті) – детальна індикація даних індикаторів описана в табл. 7.2.

7 Режими роботи, налаштування, оновлення

Пристрій має наступні режими роботи:

- робочий режим;
- оновлення вбудованого ПЗ;
- зміна конфігурації;
- скидання в заводські налаштування.

Вхід в будь-який із режимів відбувається при подаванні живлення та утриманні відповідної кнопки згідно з табл. 7.1.

Для переходу в робочий режим з інших режимів необхідно перезавантажити пристрій.

В робочому режимі можливі кілька видів «з'єднань»:

- **одиночного з'єднання** – обмін даними тільки між двома пристроями M-NET.2;
- **мультиз'єднання**, коли один (**головний**) M-NET.2 обмінюється даними з кількома пристроями M-NET.2 (**не більше 8**).

Таблиця 7.1 – Комбінації кнопок для входу у відповідний режим

Кнопка натиснута, при запуску пристрою		Режим
SB1	SB2	
0	0	Робочий режим
1	0	Оновлення вбудованого ПЗ
0	1	Зміна конфігурації
1	1	Скидання в заводські налаштування*

Примітка: 0 – кнопка не натиснута, 1 – кнопка натиснута

* – Необхідно утримувати кнопки натиснутими на час не менше 5 секунд

При підключенні USB-дата кабелю перехід в режим зміни конфігурації відбувається автоматично

Опис роботи індикаторів наведено в табл. 7.2.

Таблиця 7.2 – Опис роботи індикаторів пристрою

Режим	Індикатори	
	RS485	LINK
Робочий режим	0	0
Скидання в заводські налаштування	блимає	0
Зміна конфігурації	0	блимає
Оновлення вбудованого ПЗ	1	1
«0» – не світиться, «1» – світиться		

Для оновлення ПЗ пристрою необхідно:

1. Знеструмити пристрій.
2. Затиснувши кнопку SB1 на модулі, підключити пристрій до ПК за допомогою кабелю USB type C.
3. В **ПЗ tLoader II** вибрати меню «Опції» -> «Менеджер оновлення вбудованого ПЗ» та слідувати наведеним у інтерфейсі застосунку вказівкам.
4. Після запису файлу вбудованого ПЗ з розширенням *.hex на пристрій від'єднати від нього кабель USB type C та подати живлення на пристрій.

Для **програмування через USB** необхідно:

1. Знеструмити пристрій.
2. Підключити пристрій до ПК за допомогою кабелю USB Type C (живлення подається через кабель USB type C).
3. За допомогою **ПЗ tLoader II** зчитати налаштування (знаходяться на знімному диску, який з'явиться після підключення пристрою, файл config.xml).

Для **програмування через Ethernet** необхідно:

1. Знеструмити пристрій та підключити Ethernet кабель.
2. Затиснувши кнопку SB2 на модулі, подати на пристрій зовнішнє живлення (**Не USB**).
3. На ПК за допомогою браузера (наприклад Chrome, Opera, Mozilla firefox) ввести IP-адресу 10.0.0.96 (мережева карта ПК має бути відповідно налаштована).
4. Виконати необхідні мережеві налаштування пристрою, якщо необхідно, то додатково в полі «Ім'я користувача» ввести – **admin**, в полі «Пароль» – **password**.

УВАГА!!! Налаштування параметрів пристроїв (MAC, IP, PORT...) вказаних на рисунках нижче **ІНФОРМАТИВНІ**.

При роботі пристроїв через маршрутизатор або комутатор необхідно звернутись за налаштуваннями (IP-адреси пристрою передавання та призначення, маска підмережі, шлюз, порт пристрою передавання та призначення) до **СИСТЕМНОГО АДМІНІСТРАТОРА** конкретного об'єкта.

УВАГА! Оскільки заводські MAC-адреси і IP-адреси однакові у всіх пристроїв, їх потрібно змінити при першому програмуванні. Робота та програмування пристроїв з однаковими (MAC чи IP) адресами – **НЕМОЖЛИВА**.

7.1 Налаштування пристрою для зв'язку між ППКП серії «Тірас-П» та приладами розширення

1. В **ПЗ tLoader II** вибрати режим роботи «Розширення ППКП серії «Тірас-П»/ Локальний моніторинг СПСА «Тірас-А»» (Рис. 7.1).
2. Змінити MAC-адресу пристрою (довільні числа в діапазоні 000-255, але таким чином, щоб в системі не було пристроїв з однаковими MAC-адресами).
3. Встановити маску підмережі та IP-адресу шлюзу (надає системний адміністратор об'єкта).
4. Встановити IP-адресу пристрою. Має бути в діапазоні для локальної мережі, до якої підключається пристрій.

5. Встановити порт пристрою (надає системний адміністратор об'єкта).
6. Додати IP-адресу та порт пристрою (пристроїв), з яким планується зв'язати поточний (IP-адреса має бути в діапазоні для локальної мережі, до якої підключається пристрій). IP-адреса та порт мають бути унікальні для кожного пристрою.

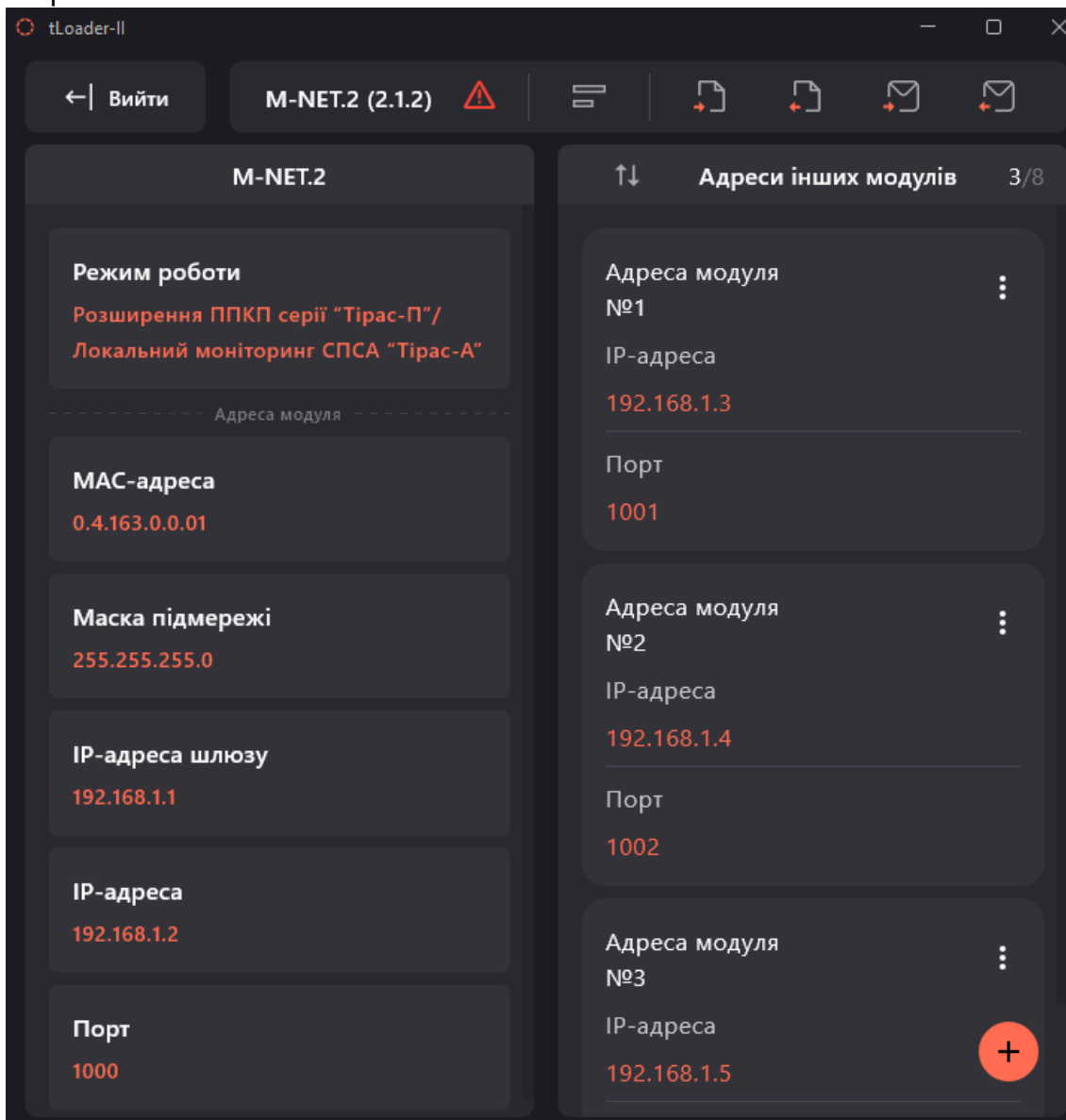


Рисунок 7.1 – Налаштування пристрою для зв'язку з приладами розширення

У випадку використання пристрою для підключення приладів розширення до ППКП Тірас-16.128П для пристроїв, підключених до приладів розширення, у вкладці «Адреси інших модулів» потрібно додати тільки один модуль (пристрій) з IP-адресою та портом, які вказані для модуля, підключеного до ППКП Тірас-16.128П. Наприклад, якщо на Рис. 7.1 IP-адреса та порт модуля 192.168.1.2 та 1000 відповідно, то для всіх модулів, підключених до приладів розширення, потрібно додати один модуль та вказати IP-адресу 192.168.1.2 та порт 1000.

У випадку підключення одного ПУіЗ або M-OUT8R до ППКП серії «Тірас-П» має бути «перехресне» налаштування IP-адрес та портів пристроїв. Наприклад, якщо у пристрої, підключеного до ППКП IP-адреса 10.0.0.15, порт 5015, а у пристрої, підключеного до ПУіЗ IP-адреса 10.0.0.16, порт 5016, то налаштування пристроїв мають бути такими, як показано на Рис. 7.2.

Якщо передбачене пряме підключення тільки двох пристроїв M-NET.2 (без використання мережевого обладнання), можна вказувати довільні порти, але обов'язково налаштовані для пристроїв «перехресно», як вказано вище.

Налаштування для підключення ПУІЗ або M-OUT8R до ППКП серії «Tiras Prime» виконуються аналогічно налаштуванню для підключення до ППКП серії «Tiras-П».

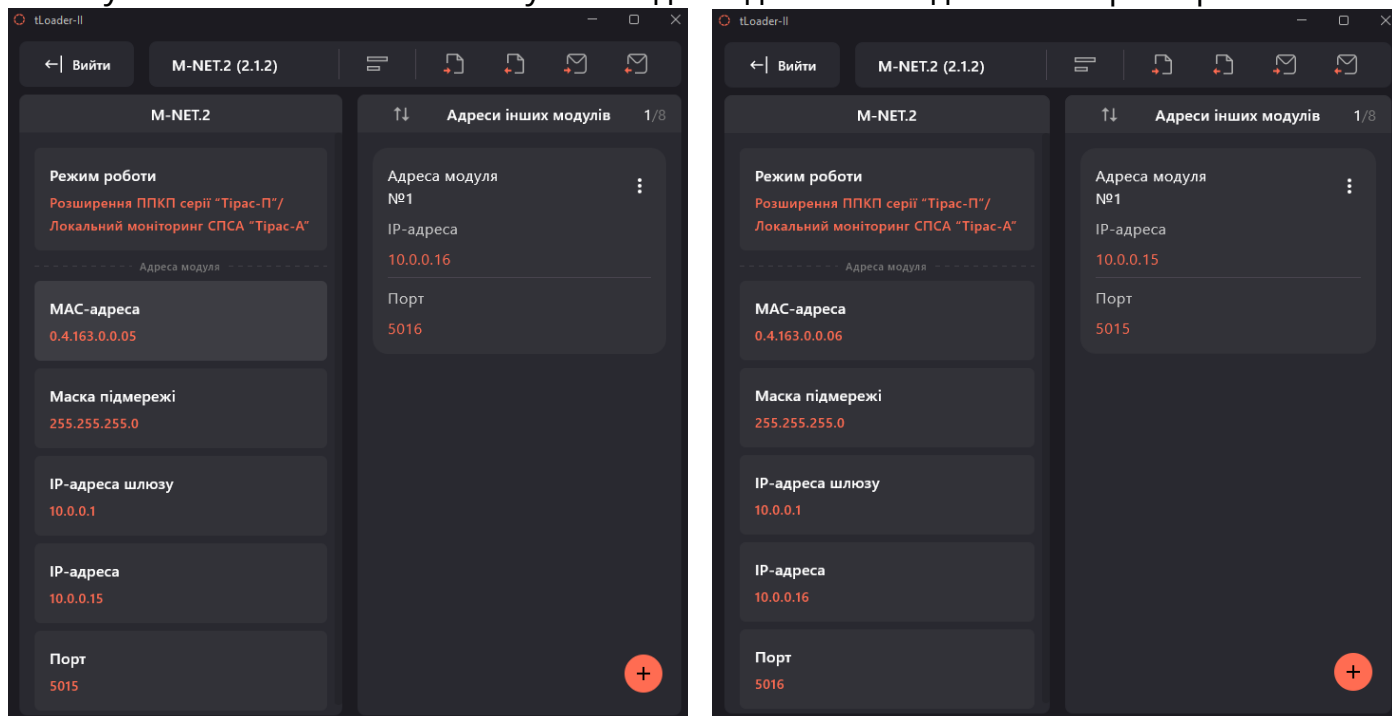


Рисунок 7.2 – Налаштування пристрою для зв'язку з приладами розширення

7.2 Налаштування пристрою для зв'язку ППКП серії «Тірас-П» з ПЦПС

На Рис. 7.3 представлено налаштування пристрою для зв'язку ППКП серії «Тірас-П» з ПЦПС через Internet.

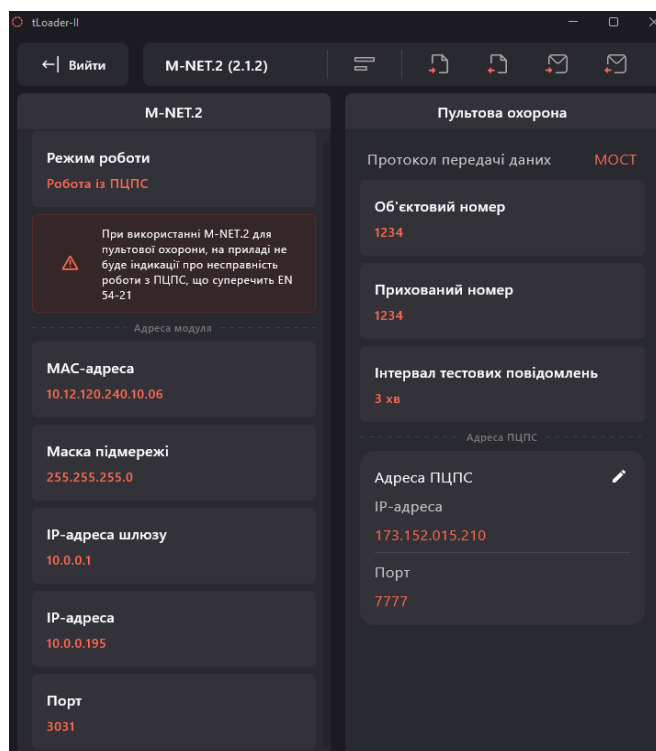



Рисунок 7.3 – Налаштування пристрою для зв'язку з ПЦПС

Після програмування необхідно натиснути на значок , щоб записати налаштування в пристрій, від'єднати пристрій від ПК та перезапустити живлення.

8 Підключення

Використовуються два варіанти підключення пристроїв між собою:

1. **Пряме** (Рис. 8.1) за допомогою перехресного Ethernet кабелю (Рис. 8.2);
2. **Через комутатор або маршрутизатор** за допомогою прямого Ethernet кабелю (Рис 8.3): одиничне підключення (Рис. 8.4) та мультипідключення (Рис. 8.5).

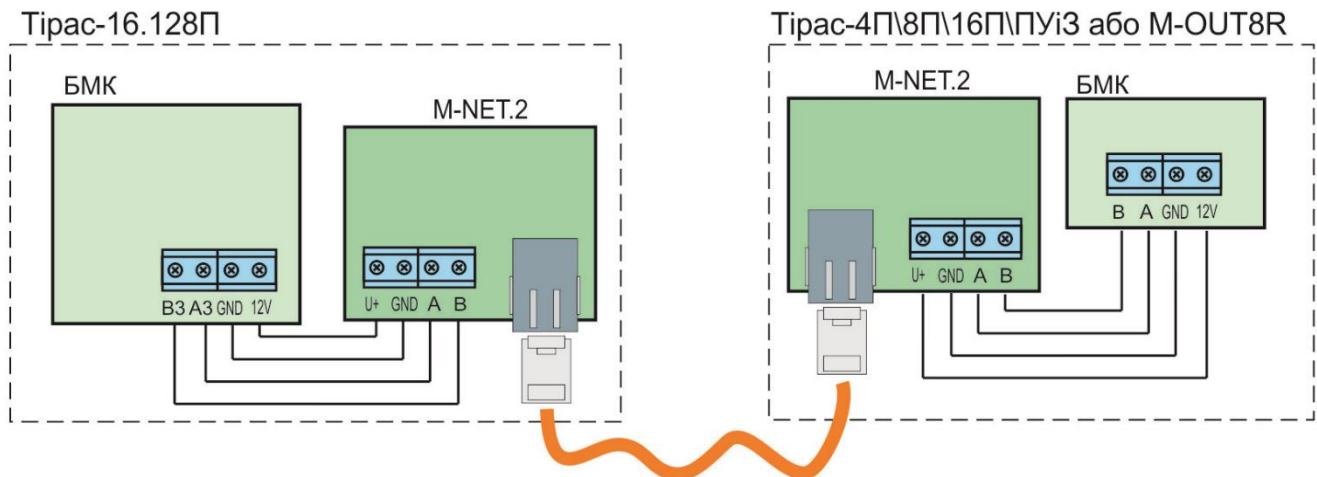


Рисунок 8.1 – Пряме підключення пристроїв

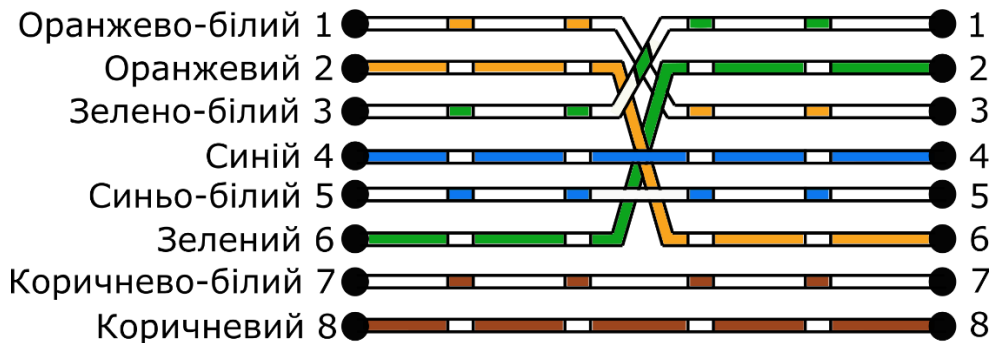


Рисунок 8.2 – Перехресний кабель Ethernet (кросс-кабель)

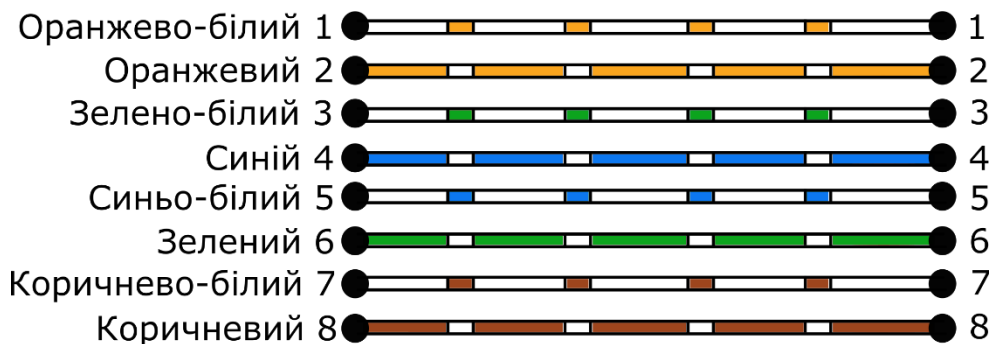


Рисунок 8.3 – Прямий кабель Ethernet

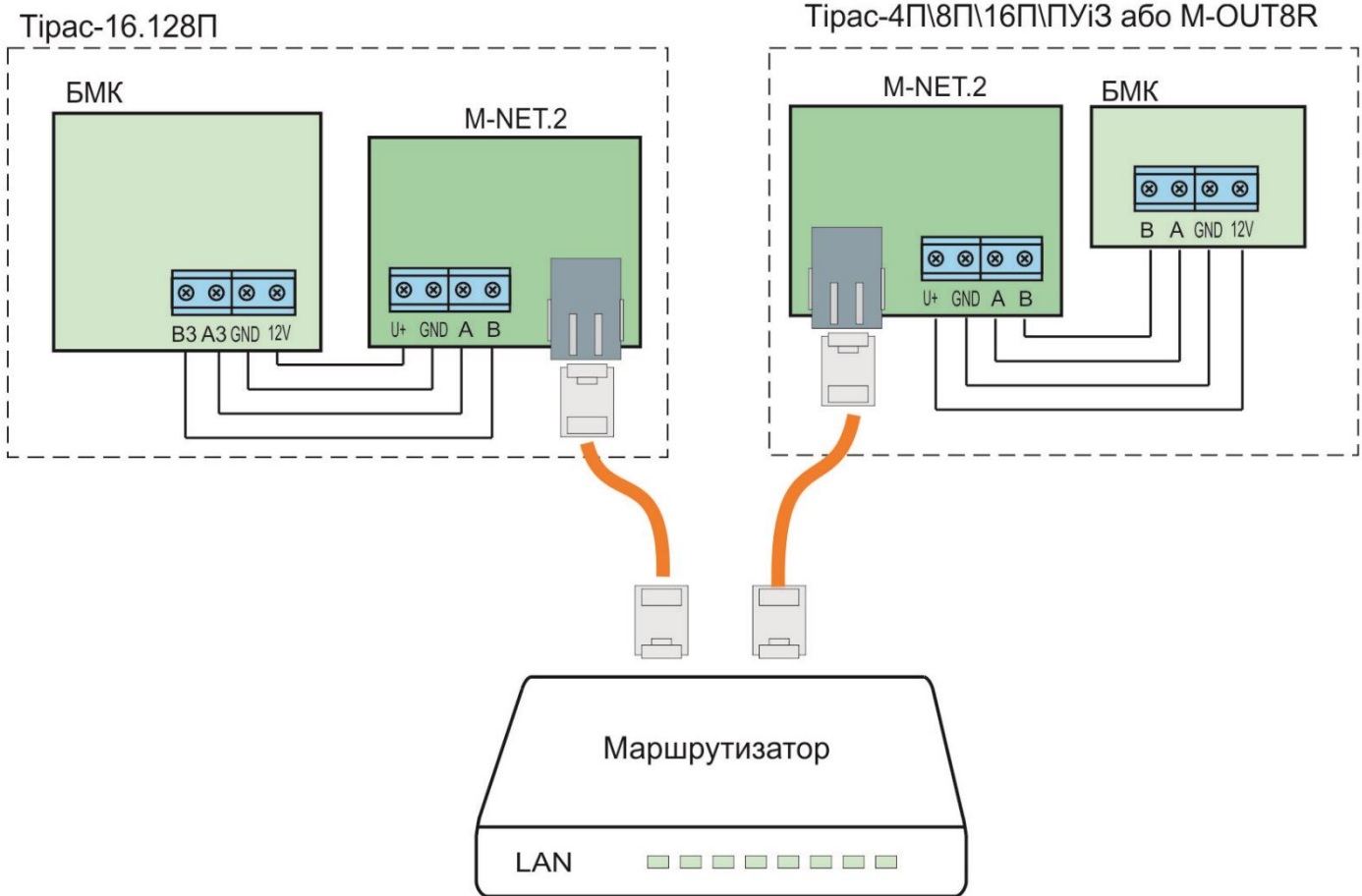


Рисунок 8.4 – Підключення пристроїв через маршрутизатор

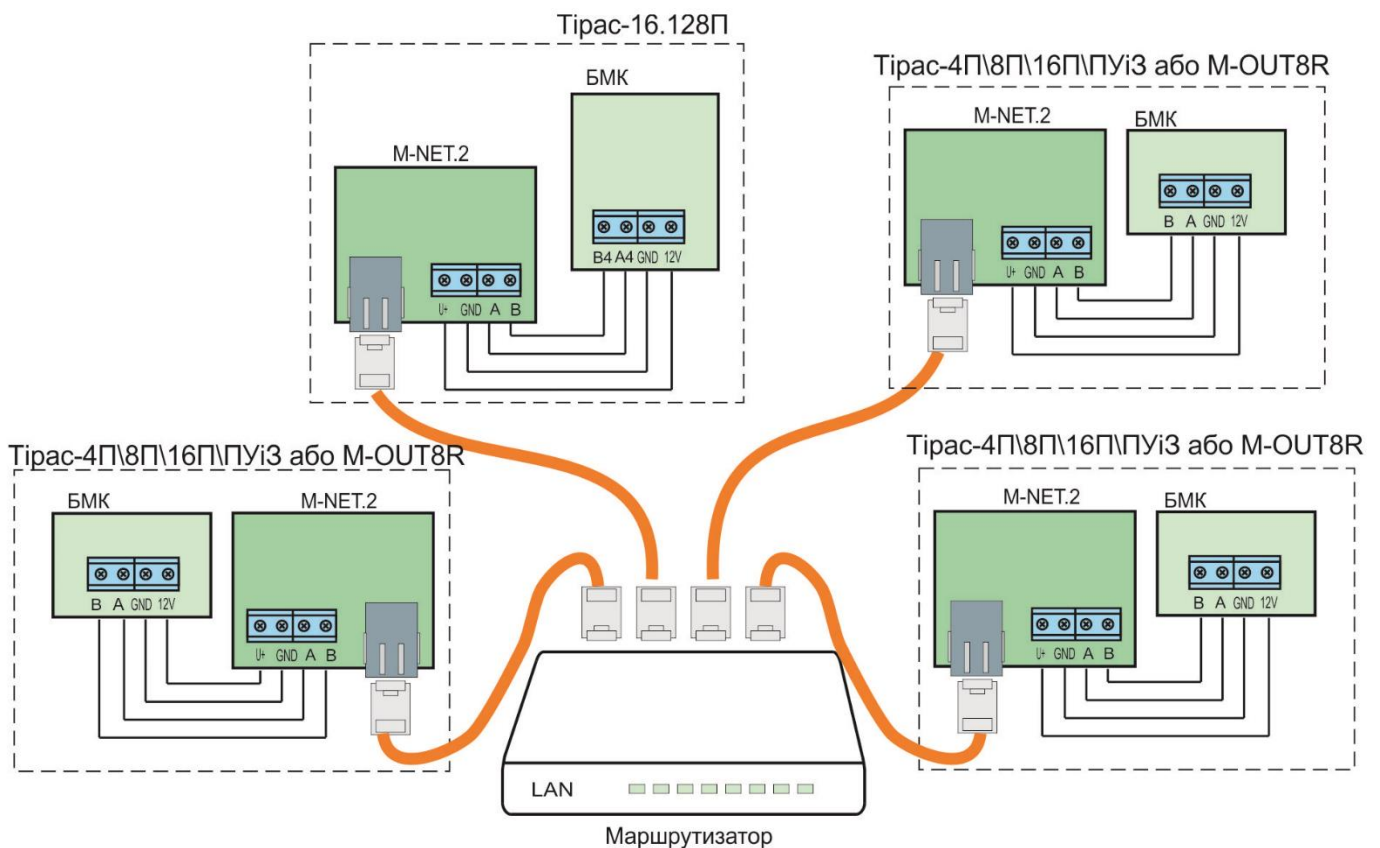


Рисунок 8.5 – Підключення кількох пристроїв через маршрутизатор

9 Підготовка до роботи



Всі підключення виконувати при вимкненій напрузі живлення пристрою.

Для встановлення пристрою в ППКП необхідно зняти (відкрити) верхню кришку ППКП. В Тірас-4П і Тірас-8П місце для встановлення пристрою знаходиться на корпусі під платою блоку мікроконтролера (БМК) або зліва на стінці корпусу, в Тірас-16П, Тірас-16.128П та Тірас-А – нижче плати БМК, в ПУіЗ – над платою індикації (див. експлуатаційну документацію на відповідний прилад). Для приладів серії PRIME пристрій встановлюється зліва від блока живлення на вільній від кабелів частині корпусу ППКП.

Для встановлення та налаштування пристрою, встановленого в Тірас-16.128П, необхідно встановити три пластикові тримачі (один з клейкою основою) в отвори пристрою, встановити пристрій в корпусі ППКП. Для ПУіЗ необхідно встановити пристрій на відповідні монтажні стійки за допомогою двох гвинтів (з комплекту пристрою), після чого з'єднати клеми живлення U+, GND, A та B пристрою та ППКП (для Тірас-16.128П – A3, B3 або A4, B4).

Дата редакції – 30.09.2025



tiras.technology

Виробник:

ТОВ «Тірас-12»

Україна, м. Вінниця, пров. Хмельницького шосе 2, буд. 8

У разі виникнення запитань, звертайтеся:

Відділ продажів:

market@tiras.ua

Технічна підтримка:

tb@tiras.ua

**Гарантійне та післягарантійне
обслуговування:**

otk@tiras.ua

Телефони (багатоканальні):

+38 (067) 564-73-75, +38 (095) 282-76-90